



CONNECT!

бизнес-практикум

Опыт внедрения SI2000 MSAN в России



Валерий ПОПОВ,
ведущий специалист службы
технической поддержки продаж
ЗАО «ИскраУралТЕЛ»

Обострение конкуренции на рынке услуг связи — катализатор внедрения NGN

Усиление конкуренции между различными операторами (традиционными, альтернативными операторами фиксированной связи, операторами подвижной связи, домовых сетей Ethernet, кабельного телевидения и др.) стало основным движущим фактором развития услуг связи. Происходит взаимопроникновение услуг в различные базовые топологии сетей, развивается рынок услуг, основанных на передаче речи, видео и данных. Например, с целью повышения уровня ARPU операторы наследственных сетей внедряют новые услуги, ранее им не свойственные, проникая в сферу услуг традиционных операторов.

Интенсивное развитие мобильной связи вызвало существенное сокращение доходов операторов фиксированной связи, что привело к необходимости привлечения новых стратегий развития сетей и бизнеса в целях предоставления наиболее выгодных, с точки зрения стоимости, услуг. При этом обеспечивалось снижение расходов на эксплуатацию.

Основным преимуществом операторов фиксированной связи является возможность предоставить абоненту более высокую пропускную способность, чем со-

товые операторы, а, следовательно, и предложить практически неограниченный набор услуг на основе IP, примером которых могут быть IP-телефония, IPTV, VoD и др. Но для реализации названных услуг требуется качественно новая телекоммуникационная инфраструктура.

Универсальный инструмент для построения конвергентных и NGN-сетей

Анонсированный в начале 2005 г. SI2000 MSAN — продукт операторского класса — создан на платформе универсального мультисервисного доступа и имеет функции программного коммутатора CS SI2000 и интегрированного программного коммутатора iCS. Наличие CS и iCS делает MSAN усовершенствованным продуктом для создания интеллектуальных мультисервисных сетей.

В MSAN используется технология внутренней двойной отказоустойчивой звезды Gigabit Ethernet (iGET; internal Gigabit Ethernet Technology), которая обеспечивает высокую пропускную способность передачи агрегированного трафика и эффективную взаимосвязь плат. Ядром MSAN является 24-портовый неблокируемый коммутатор GE, или два коммутатора GE, работающих в паре, что в 2 раза увеличивает мощность системы. Имеется широкий набор различных сервисных плат, которые поддерживают необходимые пользовательские интерфейсы (E1, 10/100/1000 Ethernet, POTS, xDSL, WiMAX) и сетевые интерфейсы для подключения к существующим сетям и организации новых транспортных и магистральных

сетей (E1, 1000/10000 Ethernet, CWDM), а также протоколы сигнализации для связи с сетями коммутации каналов и коммутации пакетов (OKC7, V5.2, DSS1, MGCP, H.248, SIP-T). Такая структура плат узла MSAN является ключевой концепцией, обеспечивающей разнообразие вариантов применения узла MSAN в городских, пригородных и сельских сетях.

SI2000 MSAN предлагает не революционный путь (такой как строительство наложенных сетей или зон NGN), а эволюционный переход к сетям NGN, расширяя и модернизируя существующие сети, сохраняя при этом вложенные средства и защищая новые инвестиции.

Успех опытных зон

Для достижения того признака, которым сейчас обладает оборудование SI2000 MSAN, необходимо было провести сложную и объемную работу с целью доказать возможность использования продукта на сетях оператора, продемонстрировав при этом выгоды его использования и выполнение основных требований: обеспечение функций COPM, отказоустойчивости, надежности, «живучести», управляемости, безопасности.

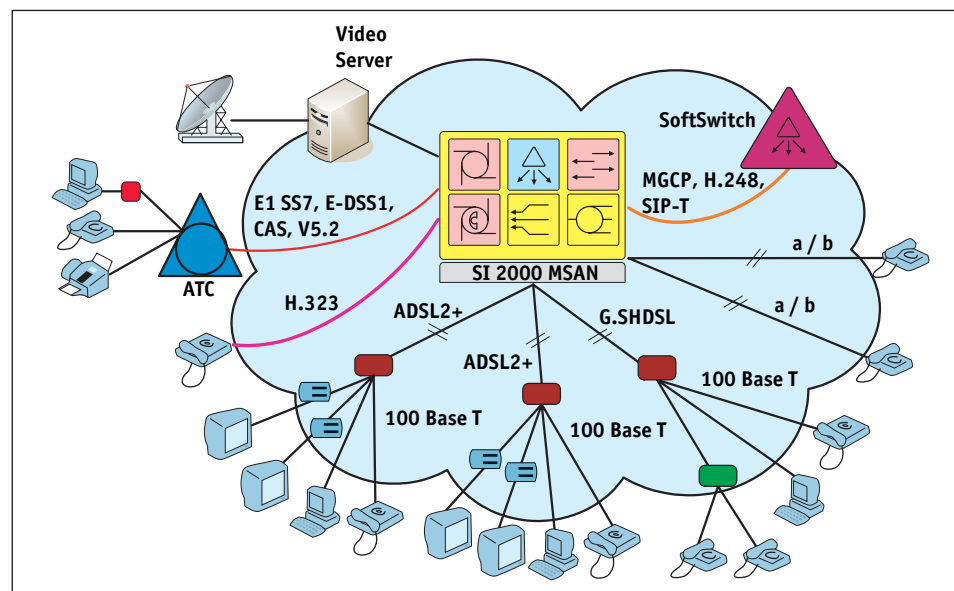
В течение 2005 г. и в начале 2006 г. специалисты ЗАО «ИскраУралТЕЛ» при поддержке экспертов IskraTEL провели ряд тестирований SI2000 MSAN на соответствие рекомендациям ETSI и совместимости с оборудованием других производителей. Проверки проходили по типовой схеме, представленной на рис. 1. Значимыми стали испытания оборудования в технопарке ЦНИИС. SI2000 MSAN проверялся на соответствие рекомендациям ETSI и спецификациям



национальных систем сигнализации. В рамках тестирования было также организовано и успешно проверено взаимодействие программных коммутаторов производства Siemens и IskraTEL по протоколу SIP-T. По результатам испытаний оборудование было рекомендовано для применения в сетях МРК ОАО «Связьинвест».

Более адаптированные под каждого оператора испытания с расширенным набором функциональностей были проведены совместно с крупнейшими и давними партнерами ЗАО «ИскраУралТЕЛ»: ОАО «Уралсвязьинформ», «Сибирьтелеком», «Дальсвязь». Целью проведения испытаний являлась проверка качества реализации протоколов сетей NGN и возможности использования оборудования SI2000 MSAN для предоставления на сети оператора услуг традиционной телефонии, передачи данных и услуг мультимедиа, функциональности широкополосного доступа, а также возможности совместной работы оборудования SI2000 MSAN с оборудованием других производителей, работающем на сетях операторов.

Тестировалась реализация протоколов H.248/MEGACO; MGCP, H.323, SIP-T на узлах доступа SI2000 MSAN и управления вызовами SI2000 ICS путем проверки прохождения вызовов ТФОП ↔ MGCP, MGCP ↔ ТФОП, внутренних вызовов H248 ↔ H248, вызовов MGCP ↔ SIP-T ↔ H248, H248 ↔ SIP-T ↔ MGCP, H248 ↔ SIP-T ↔ CAS, CAS ↔ SIP-T ↔ H248. Проверка проводилась как с установлением базовых вызовов, так и демонстрацией дополнительных услуг, которые можно организовать на данном оборудовании: HOLD, CW, CLIP, CLIR, MCID, HOTI, HOTD, DNDO, CBAC, CBSC, ICB, SCA, SCR, ACR, CFU, CFB, CFNR, ACS, CT, ЗРТУ, CONF, PRNG. Также проверялась реализация функций IP DSLAM с поддержкой многоадресной передачи для предоставления услуг Triple Play IPTV и VoD путем тестирования безопасности (DHCP Option 82, Port Security,



DoS protection, Packet Rate Control), функциональности VLAN (Private VLAN, Trunk over xDSL), фильтров, QoS, работы DSLAM с мультикастовым трафиком (одна группа на несколько клиентов, несколько групп на одного клиента, ограничение одновременно просматриваемых каналов, скорость переключения каналов), аварийной сигнализации. В ходе испытаний демонстрировались возможности управления оборудованием и автоматизированной настройки его в массовых масштабах. В ходе испытаний успешно проверено взаимодействие SI2000 MSAN с программными коммутаторами производства Alcatel, Nortel и Huawei по протоколу MEGACO/H.248, а также взаимодействие ICS SI2000 с данными коммутаторами по SIP-T.

Согласно программе и методике испытаний, все тесты по взаимодействию SI2000 MSAN и программных коммутаторов, а также тестирование широкополосного доступа были пройдены без замечаний, а по результатам тестирования в ОАО «Уралсвязьинформ» SI2000 MSAN получил наивысшую оценку среди узлов доступа.

Уникальное тестирование, с переходом в коммерческую эксплуатацию, по организации направлений IP-транкинга по спутниковым каналам связи, на базе оборудова-

ния ICS SI2000 состоялось в ОАО «Сахателеком». Как отметил руководитель центра сетевого консалтинга ЗАО «ИскраУралТЕЛ» И. Г. Мазин, «целью испытаний являлась проверка возможности пропускания речевых каналов по технологии VoIP с использованием компрессирующих кодеков по спутниковым каналам с необходимым качеством обслуживания на реальной нагрузке. Это решение позволило значительно увеличить пропускную способность сети оператора и перейти к централизованному управлению системами коммутации и доступа в рамках проекта NGN».

SI2000 MSAN как платформа для развития сети оператора связи

Успешные испытания явились залогом интенсивных продаж и инсталляций оборудования SI2000 MSAN на сетях операторов связи в текущем году. Так, за неполный 2006 г. по России смонтировано и запущено в эксплуатацию свыше 200 тыс. портов SI2000 MSAN, что вывело IskraTEL на лидирующие позиции на российском рынке, а по результатам исследования аналитической фирмы Heavy Reading, решение SI2000 MSAN, согласно рейтингу мультисервисных платформ,

Рис. 1.
Типовая схема
тестирования

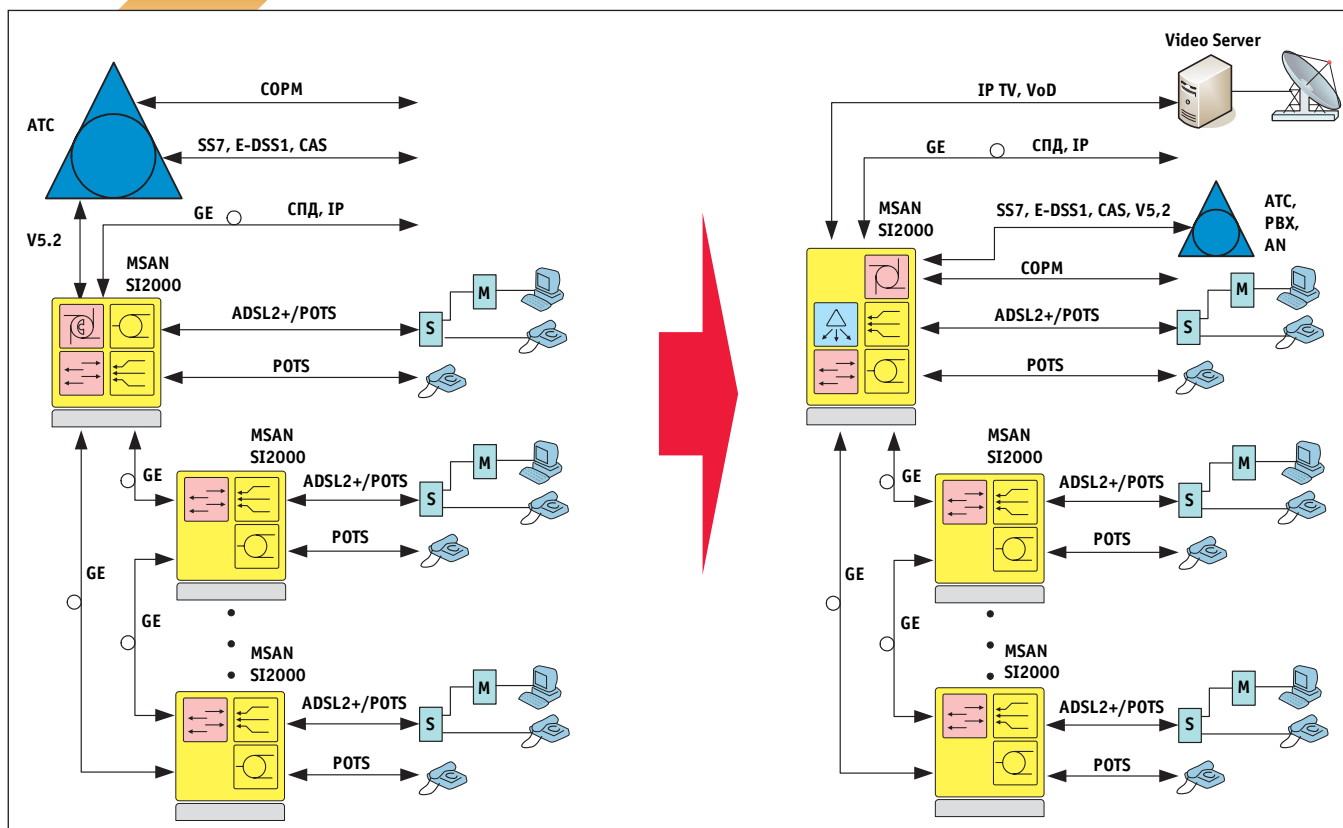


Рис. 2.
Типовая схема
организации связи
и пути ее развития

входит в первую четверку мировых производителей.

Из анализа множества проектов, выполненных в этом году, можно сделать вывод, что из всего набора возможностей и путей строительства сетей NGN операторы выбрали оптимальное решение (рис. 2). Данная схема организации связи разработана для увеличения емкости существующих цифровых АТС, а также замены устаревших ДШАТС и АТСК.

Преимущества организации связи при таком подходе заключаются в возможности планомерного построения сети на базе оборудования NGN. В данной схеме управление абонентами и услугами реализуется на существующей АТС, для работы с ней имеется подготовленный персонал и накоплен большой опыт. Кроме того, такое решение наилучшим образом соответствует действующим нормам регулирования связи. Требования СОРМ обеспечиваются традиционными средствами.

Для повышения надежности, отказоустойчивости сети узлы объ-

единены по кольцу GigabitEthernet. Централизованное управление всеми элементами сети минимизирует трудозатраты на эксплуатацию, повышает степень контроля состояния сети, сокращает время поиска неисправности и отклика на аварийную ситуацию. Сервер автоконфигурирования, входящий в состав системы управления, сводит работу по добавлению нового элемента или замены неисправного к установке этого компонента в соответствующий слот.

Самый весомый аргумент в пользу выбора данного решения – высокая степень защиты инвестиций, поскольку оно полностью соответствует тактике перехода под управление SoftSwitch и прозрачному добавлению новых услуг, таких как IPTV, VoD и любых других с отсутствием необходимости какой-либо модернизации оборудования. VGW и SMG, представленные на схеме, выполнены на одной аппаратной платформе, и для замены функциональности требуется только смена программного обеспечения.

Следует отметить, что успешная реализация подобных схем зависит от тщательности проектирования и расчетов трафика. Необходимо правильно оценить нагрузку на сеть, созданную трафиком различных систем, например MN, VoIP, IPTV, Internet и др., обеспечить соответствующее качество обслуживания. Кроме того, для защиты от попыток злонамеренного вывода сети из строя следует внести в проект средства обнаружения и подавления атак.

Заключение

По итогам 2006 г. очевидна тенденция ускорения темпа внедрения оборудования NGN, увеличения инвестиций на развитие сетей NGN, при уменьшении доли оборудования традиционной телефонии. Существенными факторами ускорения внедрения NGN технологий является совершенствование правил регулирования в отрасли связи, в областях сертификации оборудования и лицензирования деятельности. ■